



[60455] Epstein Würfel 45 E27 5m

Beschreibung

Freistrahkende, minimalistische Bodenleuchte mit blendfreier, gleichmäßiger Lichtstärkenverteilung für die Beleuchtung von großzügigen Räumen im öffentlichen und privaten Bereich. Leuchtenkörper aus hochwertigem Gummi (EPDM) und hochwertigem Kunststoff (PE, schlagfest, UV-beständig). Verbindungselemente aus Edelstahl. Für die Verschraubung in Oberflächen ist eine Bodenbefestigung aus Edelstahl [20405] separat erhältlich. Volle Flexibilität bei der Wahl der Leuchtmittel durch E27-Fassung.

Lichttechnik

Fassung

E27
Freie
Leuchtmittelwahl

Lichtplanungsdaten

CAD
Photometrische Daten

STEP
Eulmdat

Mechanik

Länge x Breite [cm]
Höhe [cm]
Artikelgewicht [kg]

45 x 45
45
6,6



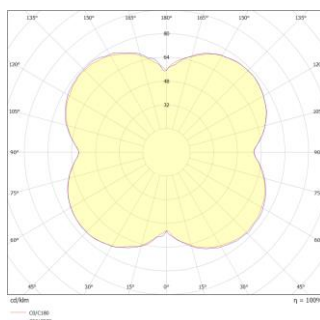
45 cm x 45 cm



Elektrotechnik

Netzspannung
Energieverbrauch im Betrieb
Kabellänge
Anschluss

230V~ / 50Hz
max. 25W
5 m
Konturenstecker mit
Dichtlippe



Schutz

Schutzklasse: II
Schutzart: IP65



Steuerung

Steuerbare
Leuchtmittel sind im
Handel erhältlich

Austauschbarkeit



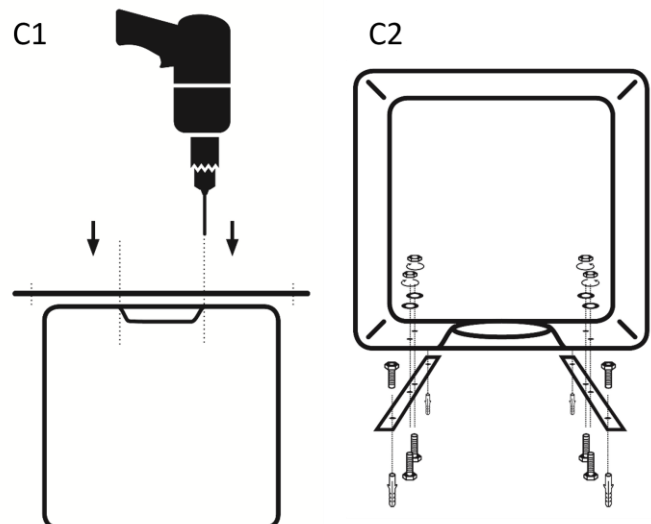
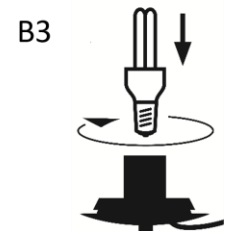
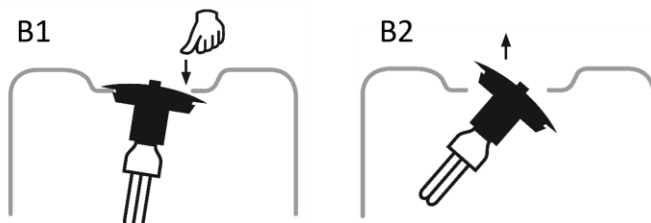
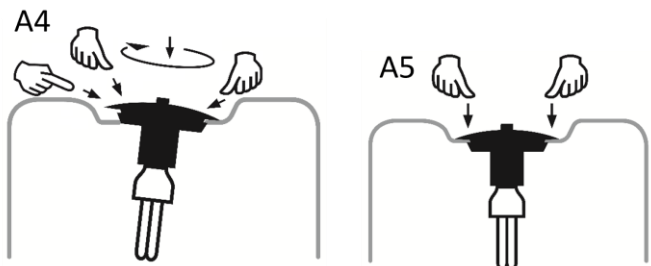
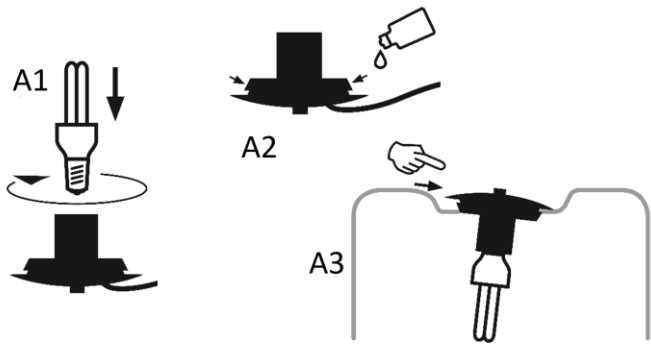
Aufstellungshinweise

Setzen Sie die Leuchte im Betrieb nicht unnötig direkter Sonnenstrahlung aus.

Produktgruppe: Würfel

Leuchten dieser Produktgruppe sind in Größen von 35 cm bis 45 cm mit E27 Fassung, sowie in LED Ausführung Warmweiß, CCT, RGB CCT, Akku Warmweiß und Akku RGB erhältlich.

Eine Fernbedienung [20811] ist für alle ZigBee-fähigen Leuchten separat verfügbar.



Montageanleitung

Passendes Leuchtmittel einsetzen (A1).

Obere schräge Fläche mit Gleitmittel (Spülmittel / Vaseline u.a.) benetzen (A2).

Anschlusssteil einsetzen: Umlaufende Nut auf einer Seite ansetzen (A3), mit beiden Daumen umlaufend reindrücken, bis die schräge Fläche vollständig in der Öffnung verschwindet (A4) (A5).

Die Öffnung der Leuchte sollte sich vollständig in der umlaufenden Nut des Anschlusssteiles befinden, damit die Leuchte wasserdicht ist.

Leuchtmittelwechsel (B):

Trennen Sie die Leuchte vom Strom bzw. ziehen Sie den Netzstecker.

Anschlusssteil (schwarzer Gummi) auf einer Seite in die Leuchte drücken (B1).

Anschlusssteil aus der Leuchte nehmen (B2) und Leuchtmittel wechseln (B3).

Wieder montieren, wie in der Montageanleitung beschrieben.

Zur Installation der Bodenschienen (C):

Platzieren Sie beide Bodenschienen parallel auf dem Boden der Lampe.

Löcher durch die inneren Bohrungen der Schienen in die Leuchte bohren (C1).

Schrauben durch die Schiene und den Boden in die Leuchte führen und mit Muttern und Unterlegscheiben von innen sichern (C2).

Die äußeren Löcher für die Bodenbefestigung verwenden.



GROEBER
MANNHEIM
LICHTWERKE

